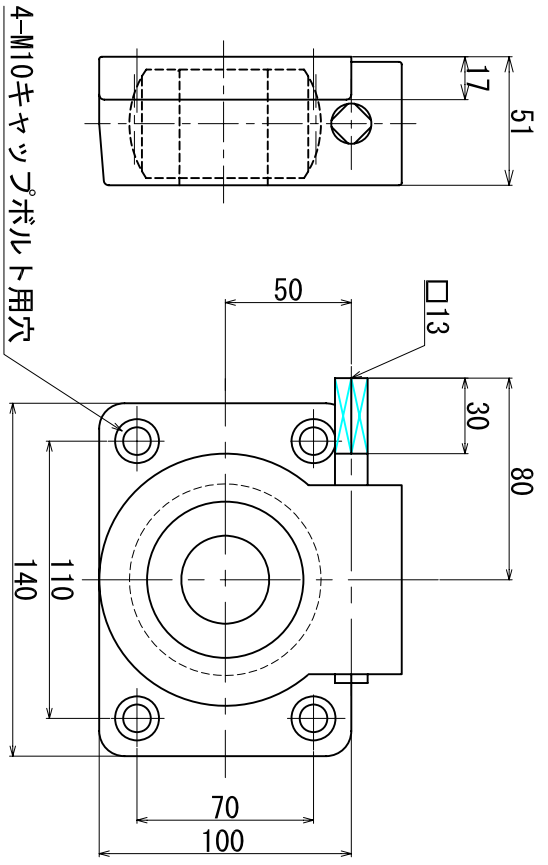
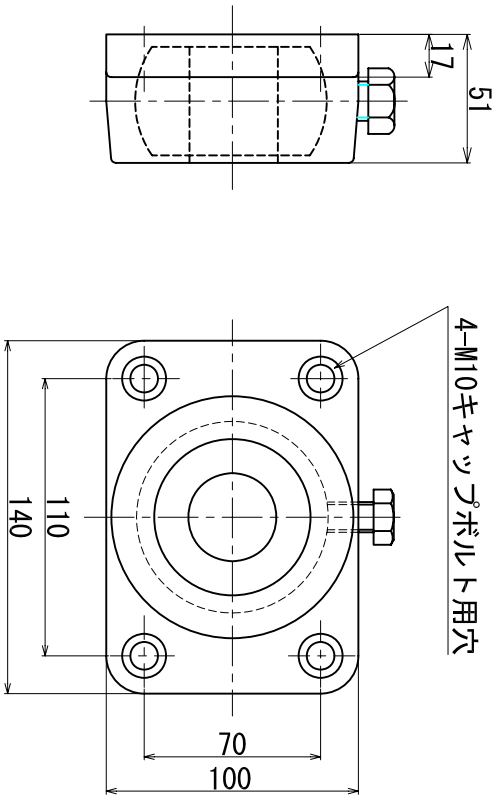
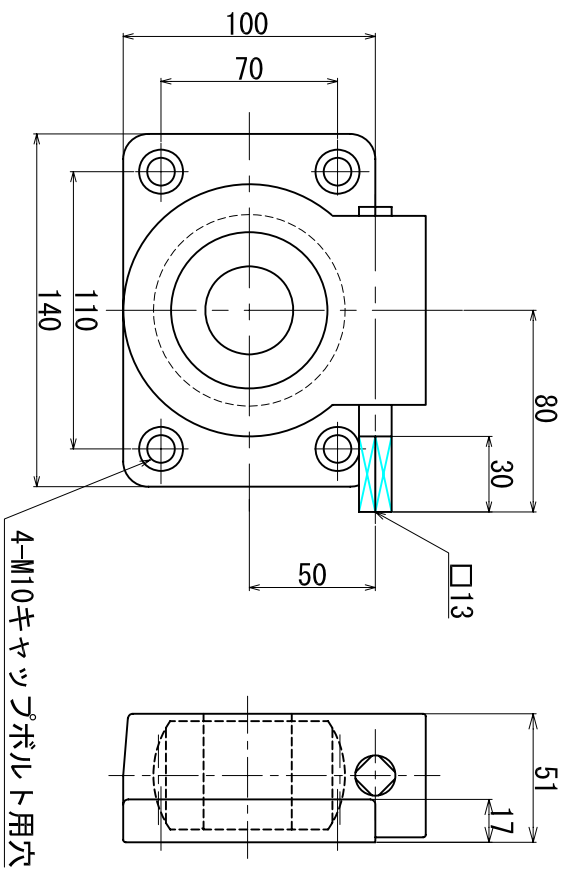


固定側



操作側



左タイプ

右タイプ

名称

φ20～φ35軸用 SF型メタル

大阪染織機械株式会社