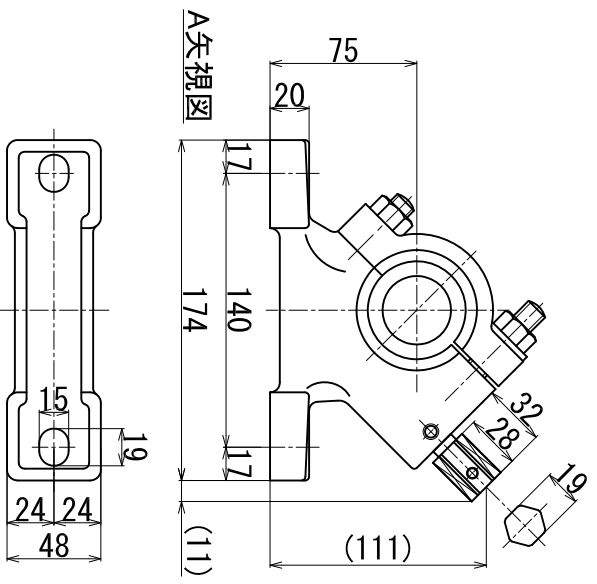


弧高寸法は弧高が水平方向にある時に測定した場合の指定寸法であること  
(1200に対して)



S型メタル操作側  
(反対側軸受にウオーム装置はありません)

表面速度	MAX 150m/min.
駆動	なし
外筒ゴム	白色 EPT 硬度60° ±3°
回転方向	左右両回転可能
	特別軽回転型、MT仕様
起動トルク	30~45g (20°C)
用途	フィルム用
製作数	1本

名称		OSMTエキスパンダーロール					
図番	E-10004415	機番	S-11724	尺度	1:4	投影法	三角法
部長		主任		検図		設計	
						製図	M.N
						写図	
				日付		平成25年 2月26日	
サンプル No.11							
大阪染織機械株式会社							