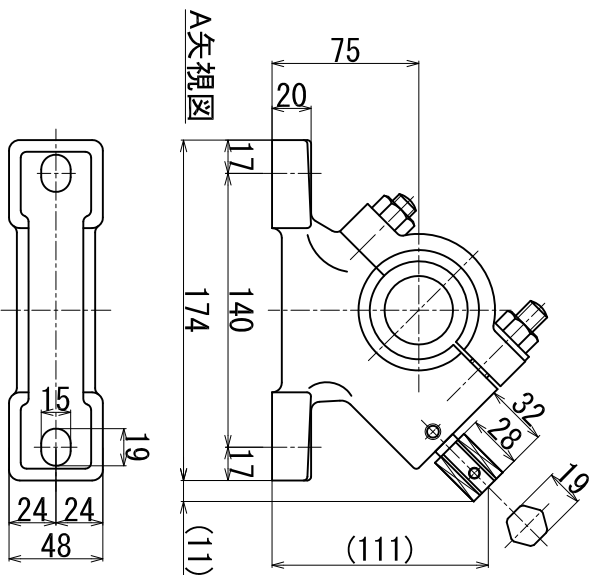


弧高寸法は弧高が水平方向にある時に測定した場合の指定寸法であること
(1500に対して)



表面速度 MAX 150m/min.

駆動 なし

外筒ゴム 白色 EPT 硬度60° ±3°

回転方向 左右両回転可能

特別軽回転型、MT仕様

起動トルク 35~50g (20°C)

用途 フイルム用

製作数 1本

OSMTエキスパンダーロール

名称	OSMTエキスパンダーロール										
図番	E-10002806	機番	S-10315	尺度	1:4	投影法	三角法	部長		主任	
設計		製図	M.N	写図		日付	平成24年 8月20日	検図		設計	

サンプル No.3

S型メタル操作側

(反対側軸受にウオーム装置はありません)

大阪染織機械株式会社