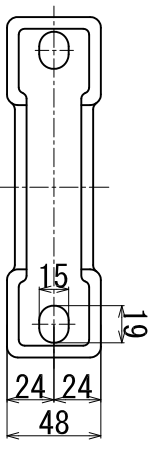
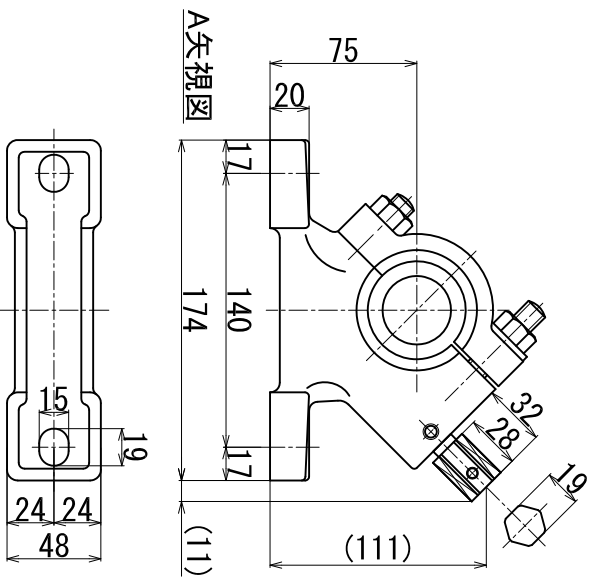


弧高寸法は弧高が水平方向にある時に測定した場合の指定寸法であること  
(1500に対して)



S型メタル操作側  
(反対側軸受にウオーム装置はありません)

表面速度	MAX 150m/min.
駆動	なし
外筒ゴム	白色 EPT 硬度60° ±3°
回転方向	左右両回転可能
特別軽回転型、MTL仕様	
起動トルク	30±5g (20°C)
用途	フィルム用
製作数	1本

名称		OSMTLIキヌバッターロール			
図番	E-1006500	機番	S-13809	尺度	1:4
部長		主任		設計	
		検図		製図	中尾
		写図		日付	平成29年 7月21日

サンプル No.22

大阪染織機械株式会社