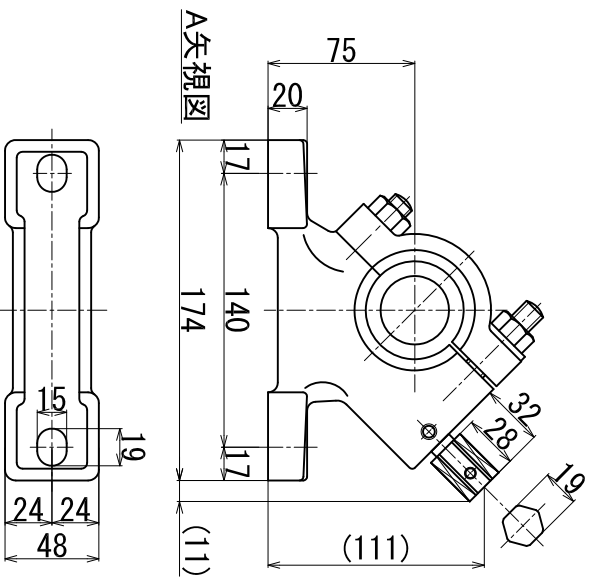


弧高寸法は弧高が水平方向にある時に測定した場合の指定寸法であること
(550に対して)



S型メタル操作側
(反対側軸受にウオーム装置はありません)

表面速度 MAX 150m/min.

駆動なし

外筒ゴム 白色 NBR 硬度60° ±3°

回転方向 左右両回転可能

用途 フイルム用、軽回転型

製作数 1本

OSIキヌパンダーロール

名称	OSIキヌパンダーロール												
図番	E-707422	機番	S-14730	尺度	1:4	投影法	三角法						
部長		主任		検図		設計		製図	中尾	写図		日付	2021年5月15日

サンプル No.4

大阪染織機械株式会社