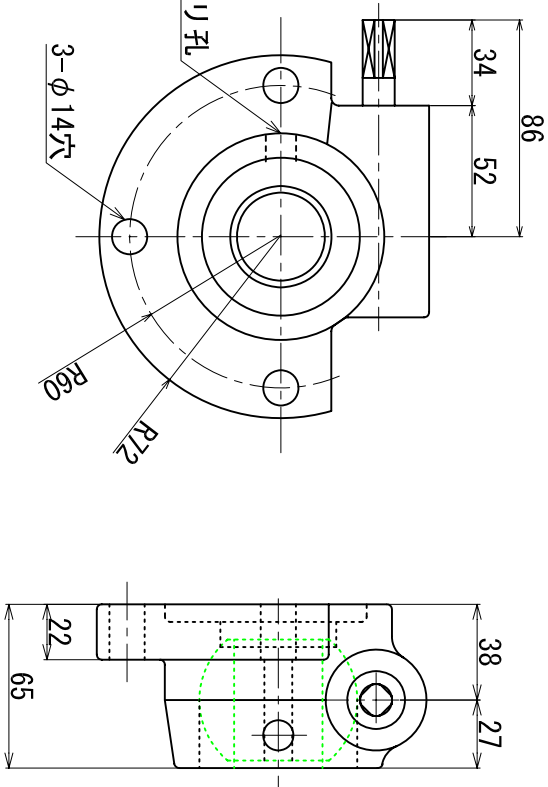
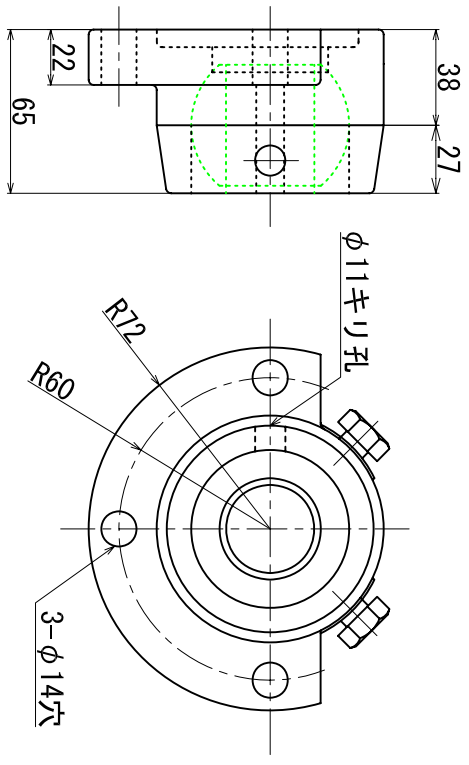
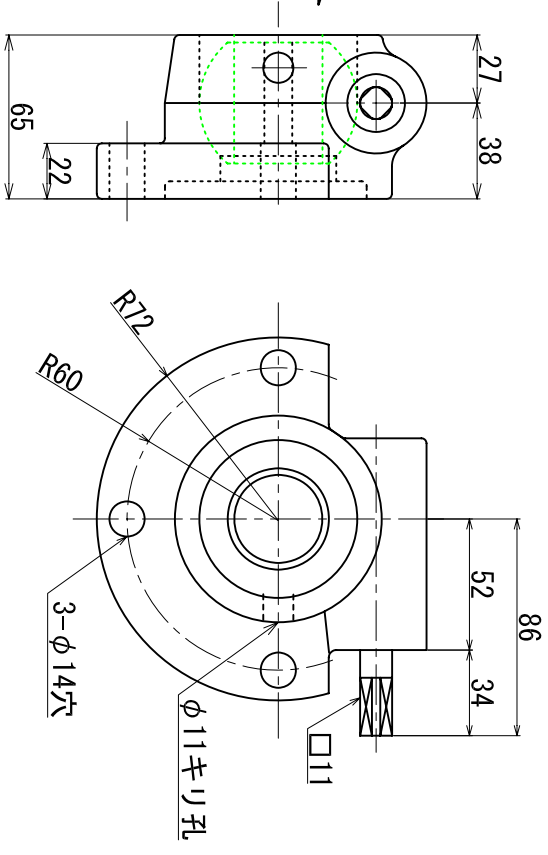


固定側



操作側



左タイプ
B矢视图

右タイプ
A矢视图

名称

φ20～φ35軸用 F型メタル

大阪染織機械株式会社