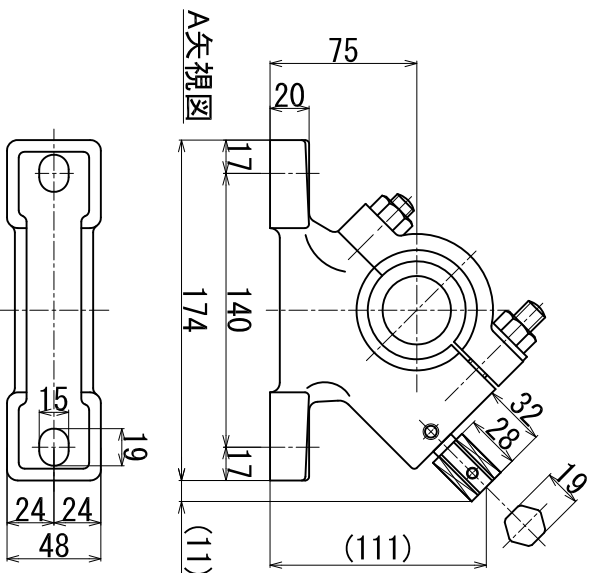


弧高寸法は弧高が水平方向にある時に測定した場合の指定寸法であること
(1000に対して)



表面速度 MAX 150m/min.
 駆動なし
 外筒ゴム 白色 EPT 硬度60° ±3°
 回転方向 左右両回転可能

特別軽回転型、MTL仕様

起動トルク 25±5g (20°C)

用途 フイルム用

製作数 1本

S型メタル操作側
 (反対側軸受にウオーム装置はありません)

名称		OSMTLエキスパンダーロール					
図番	E-10005951	機番	S-13260	尺度	1:4	投影法	三角法
部長		主任		検図		設計	
				製図	M.N	写図	
				写図		日付	
				平成28年		2月24日	
サンプル No.20							
大阪染織機械株式会社							