

## OSエキスパンダーロール見積依頼書

【会社名】

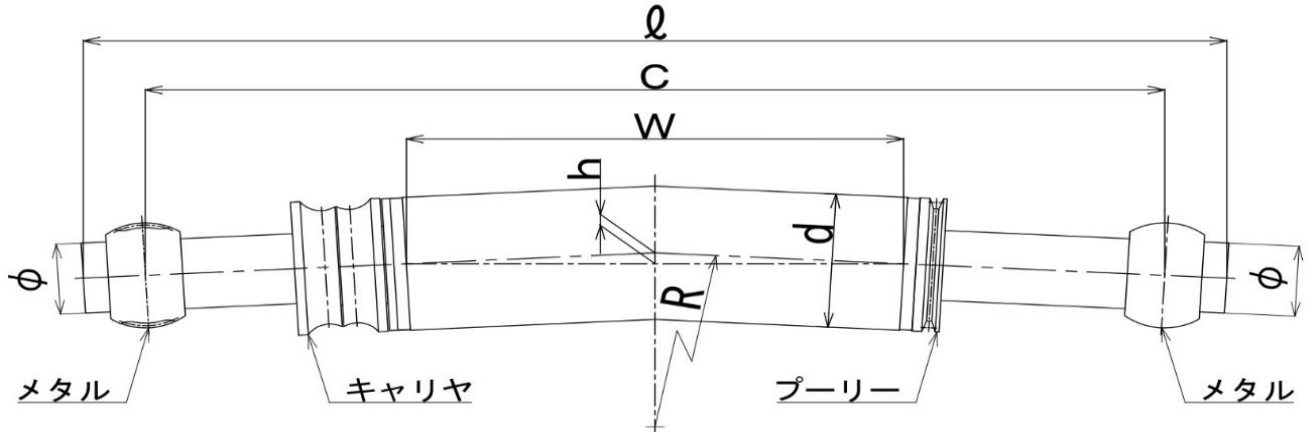
【TEL】

【ご担当者】

【FAX】

【代理店名】

【E-mail】



【サイズ】

★外径 (d)	mm
★面長 (w)	mm
★M/C (c)	mm
全長 ( $\ell$ )	mm
軸径 ( $\phi$ )	mm
弧高 (h)	mm

【付属品】

駆動プーリー: (V・平・丸)	要・不要
キャリア:	要・不要
★メタル: (S・F・SF・T・特別製)	要・不要
軸水平曲げ:	要・不要
軸せぎり加工:	要・不要
その他ご要望:	

【ゴム材質】

★NBR・EPT(EPDM)・シリコン・ウレタン・その他( )  
 ゴム色: 白・黒・赤・その他( ) 硬度: JIS ° ± °

【使用条件】

★加工品: フィルム・紙・不織布・箔・布・その他( )  
 ★機械速度: ~ m/min (MAX m/min)  
 ★張力: N 接触角(抱き角): °

【その他】

承認図: 要・不要  
 検査表: 要・不要  
 希望納期: /

使用機械:

★使用薬品:

★使用温度: MAX °C

その他ご要望:

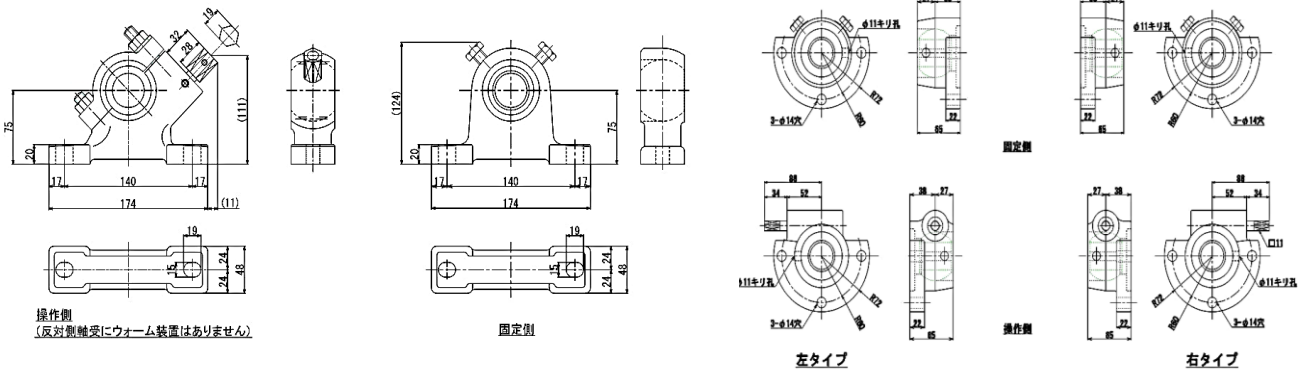


※見積製作のため★の項目は必ずご記入ください。

# メタル(軸受け)一覧図

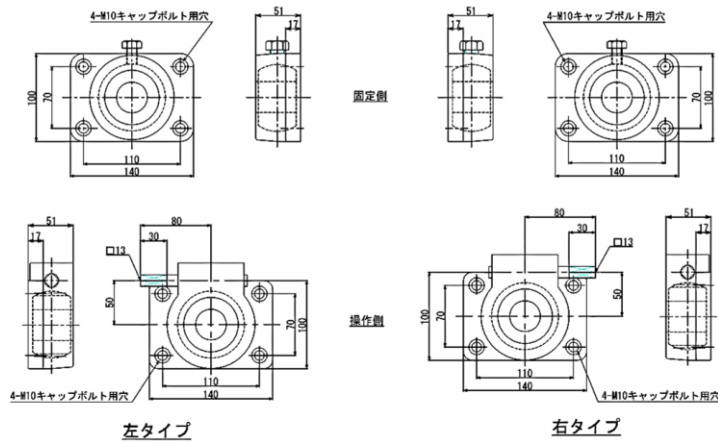
※下記以外のサイズ・特別製・その他ご不明点はお問い合わせください。

※メタル(軸受け)の仕様は予告なく変更になる場合がございます。ご了承ください。



## Φ20～35軸用Sメタル

## Φ20～35軸用Fメタル



## Φ20～35軸用SFメタル



ホームページアドレス  
<https://www.osm.co.jp>

大阪染織機械株式会社

TEL : 06-6471-0717

FAX : 06-6471-0719

Mail : [info@osm.co.jp](mailto:info@osm.co.jp)