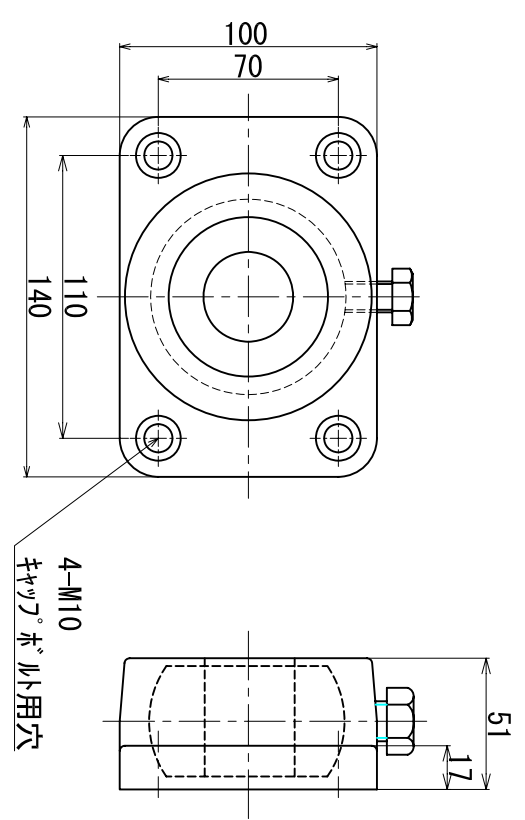
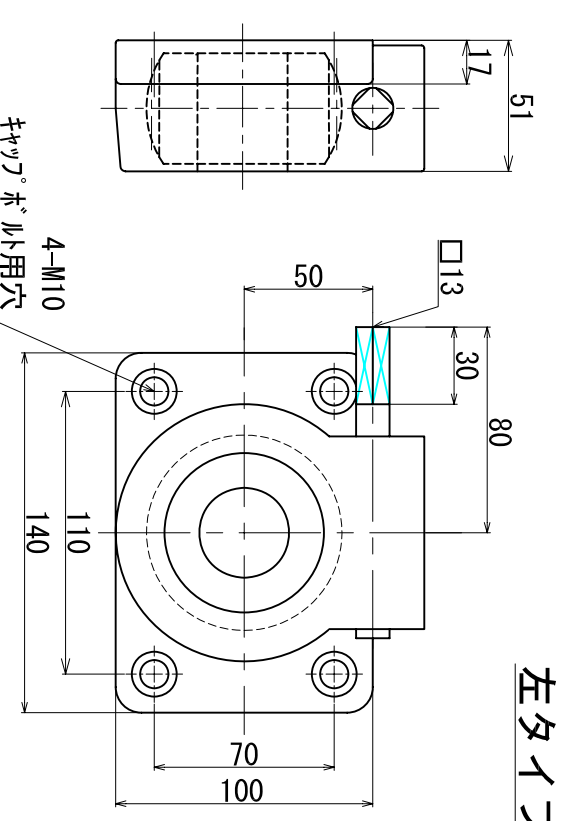


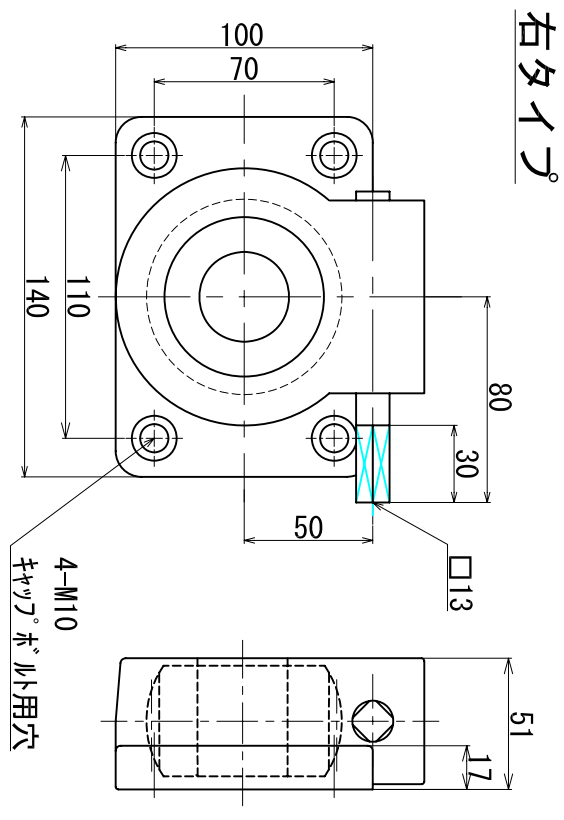
固定側



固定側



左タイヤ



右タイヤ

名称

φ25～35軸用 SF型メタル

大阪染織機械株式会社