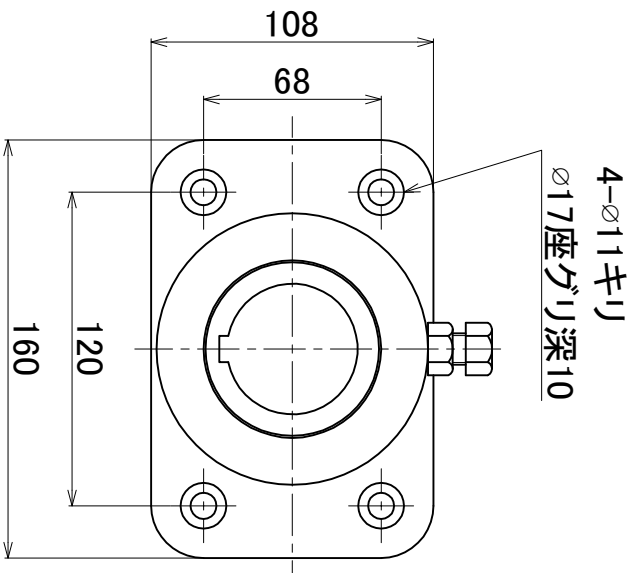
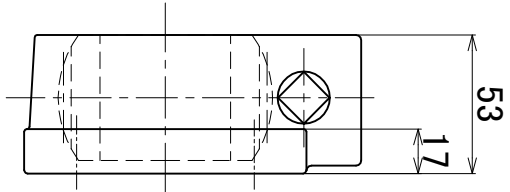
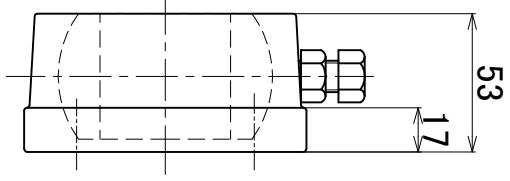


操作側メタル



固定側メタル



| | |
|----|----------------|
| 名称 | φ40～50軸用TF型メタル |
|----|----------------|

大阪染織機械株式会社