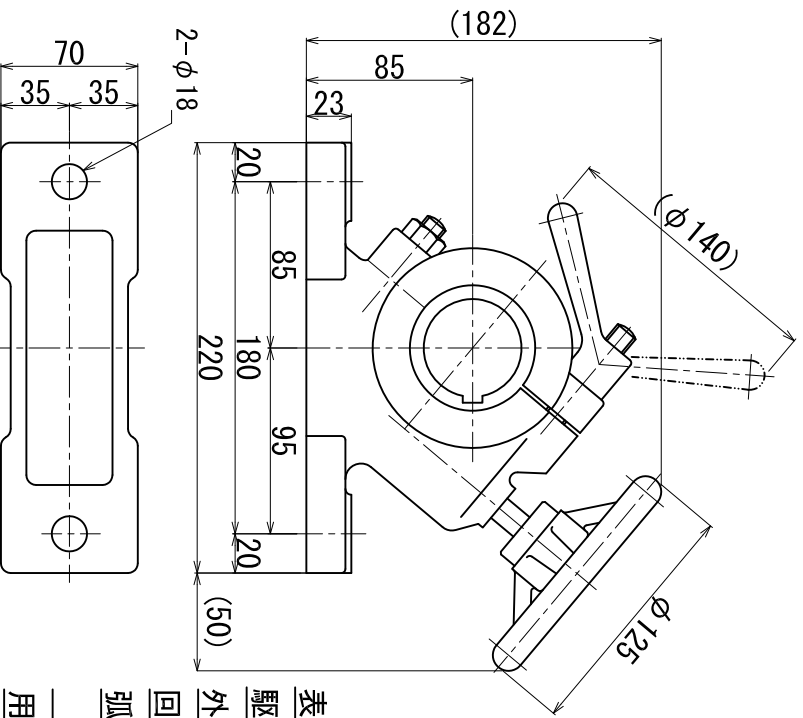


弧高寸法は弧高が水平方向にある時に測定した場合の指定寸法であること  
(1200Iに対して)



操作側軸受 A矢視 ※ニツケルメッキ  
(反対側軸受にはウオーム装置はありません)

表面速度	MAX 150 m/min.
駆動	なし
外筒ゴム	白色 キングリット 硬度60° ±3°
回転方向	左右両回転可能
弧高	0~10mm(1200WIに対して)
用途	特別軽回転型、MTL仕様 フィルム用
製作数	1本

名称		OSMTLVBIキヌパンダーロール						
図番	E-10005307	機番	S-12616	尺度	1:4	投影法	三角法	
部長		主任		検図		設計		
				製図	中尾	写図		
サンプル No.19							日付	平成26年 7月 4日

大阪染織機械株式会社