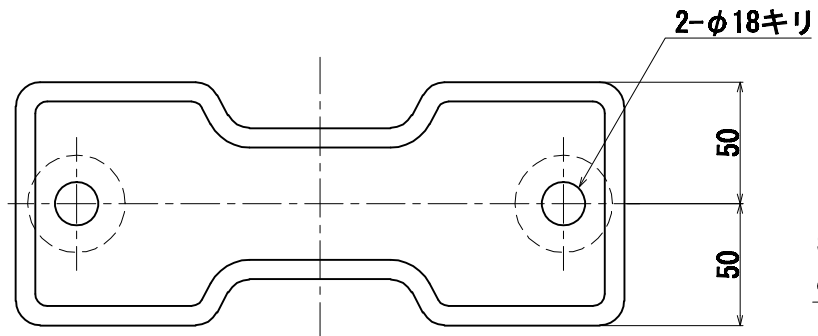
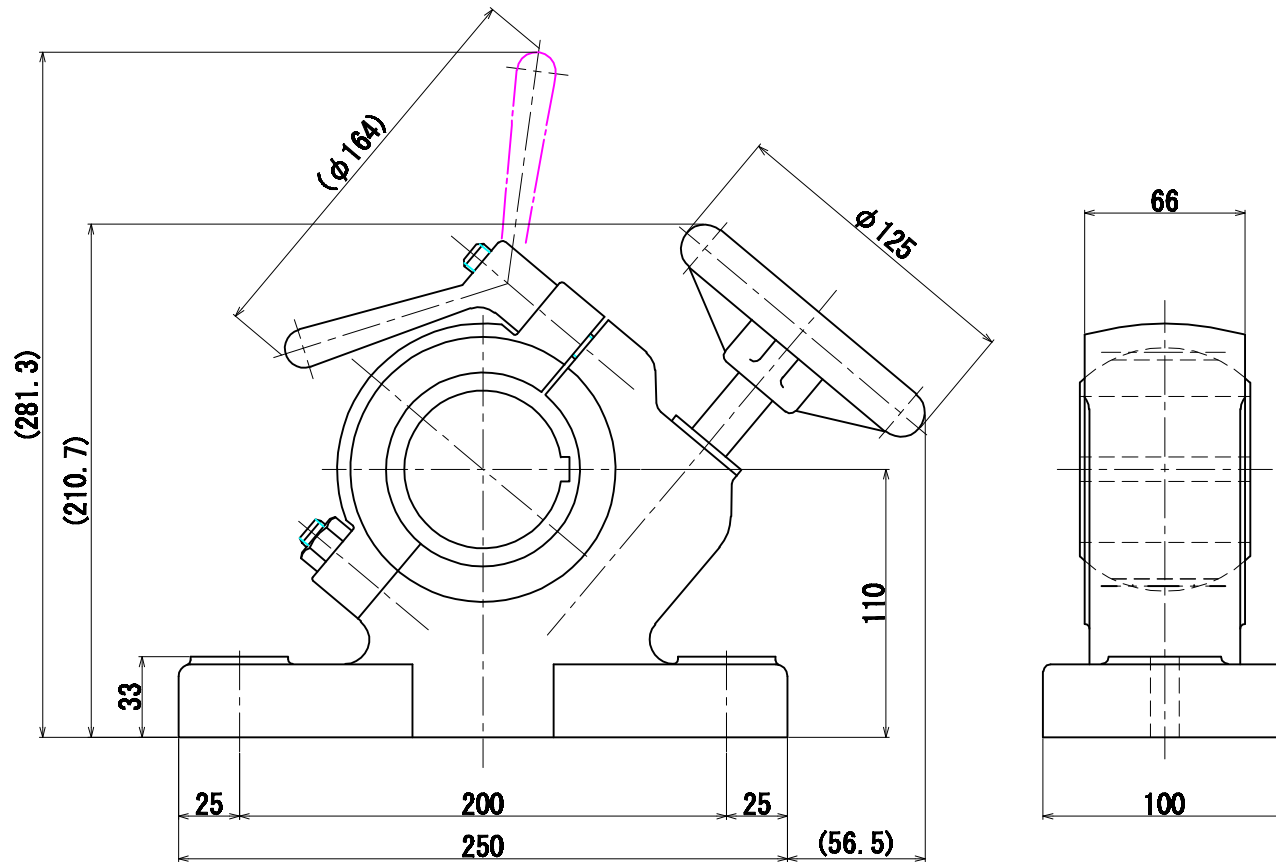


▲	...	
Rev.	変更日	変更内容



操作側
 (反対側軸受にウォーム装置はありません)

名称 φ60~φ65軸用 スタンダードメタル

大阪染織機械株式会社